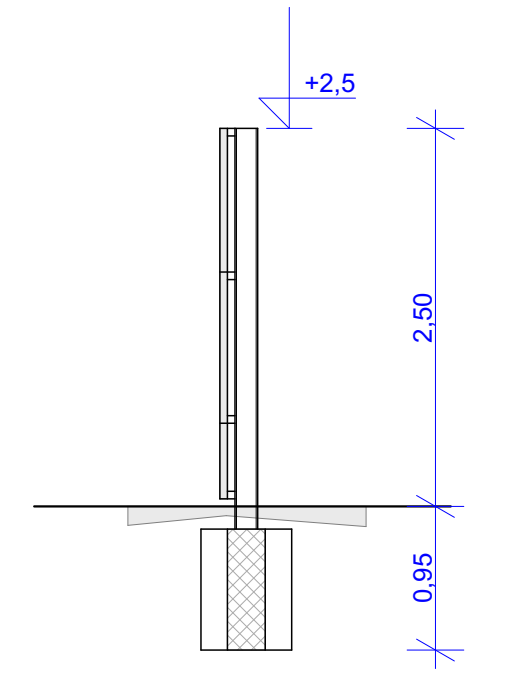




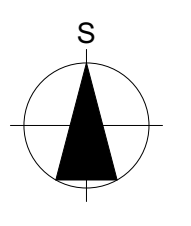
LEGENDA

- Nadzemni hidrant
- VODOVODNI ZASUN-ZAPIRAČ
- Kanalski jašek - okrogel
- Jašek komunalnih vodov - okrogel
- Požiralnik - oglati
- Kanalski jašek - pravokoten
- Svetilka na drogu
- ELEKTRIČNA OMARICA
- MEJNIK-PLASTIČNI
- TELEFONSKA OMARICA
- KANALIZACIJSKI JAŠEK-OKROGLI
- Cisterna z vodo
- Drog za električni vod visoke napetosti
- TRAVA
- 1. parcelna meja
- 3. Rob. cesta
- 4. Urejena meja
- 5. Z.naki
- 6. Propust
- 8. Pm
- 9. El. pod. zem
- 12. El. vod V.N.
- 17. Oporni zid
- 19. Plastnice
- 25. Jarek
- 26. Obstoječi objekt
- 27. robnik
- 28. meteorna kanalizacija
- NOVOGRADNJA - HALA
- NOVOGRADNJA - NADSTREŠNICA
- NOVOGRADNJA - OPORNI ZID
- NOVOGRADNJA - BOKSI
- ODMIK - HALA
- ODMIK - NADSTREŠNICA
- ODMIK - OPORNI ZID
- ODMIK - BOKSI
- GRADBENA MEJA
- SOSEDNJE PARCELE
- PARCELE V OBMOČJU OBDELAVE
- OBMOČJE OBDELAVE - PANELNA OGRAJA



PANELNA OGRAJA, KOVINSKA KONSTRUKCIJA

PREREZ - OGRAJA 1:50



projektant:	<b>ziherprojektiranje</b>	ZUNANJA UREDITEV - POZICIJA OGRAJA IN PREREZ	
Odgovorni vodja projekta:	Petra Žiher Sok, univ.dipl.gosp.inž. IZS G-2143	št.projekta:	45-PGD/2019
Izdelal:	mag. Andrej Božin, univ.dipl.inž.arh.	M=1:400	in M=1:50
		list št.	0.8.9.1